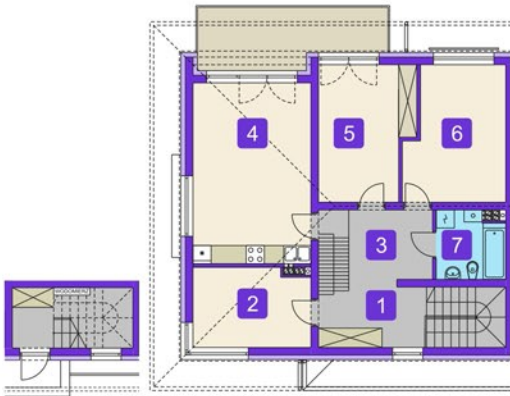


Osiedle Osówka

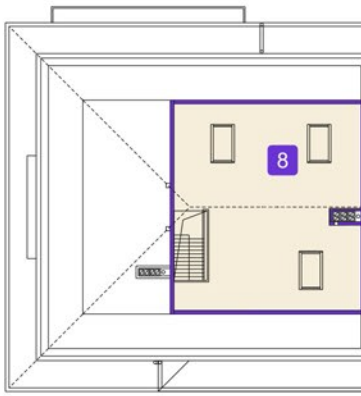
VAST BOUW®

Lokal mieszkalny nr: 34A/2
Kondygnacja : Piętro

Rzut lokalu



Rzut antresoli

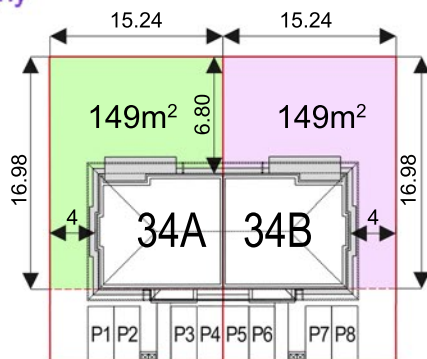


Spis pomieszczeń:

1	Przedsiónek	14.65
2	Pokój	9.74
3	Hall	8.43
4	Pokój dzienny z aneksem	22.93
5	Pokój	13.19
6	Pokój	13.73
7	Łazienka	4.76
8	Antresola	14.14

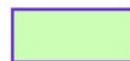
Razem 101.57

Plan sytuacyjny

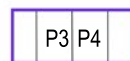


ul. Koziego Wierchu

Legenda



ogródek przydomowy do wyłącznego korzystania przez właścicieli lokalu nr 34A/1



miejsca postojowe do wyłącznego korzystania przez właścicieli lokalu nr 34A/2



Vastbouw Polska Sp. z o.o.
al. Wojska Polskiego 125, 70-490 Szczecin
tel. 91 8 130 130
www.vastbouw.pl
info@vastbouw.pl