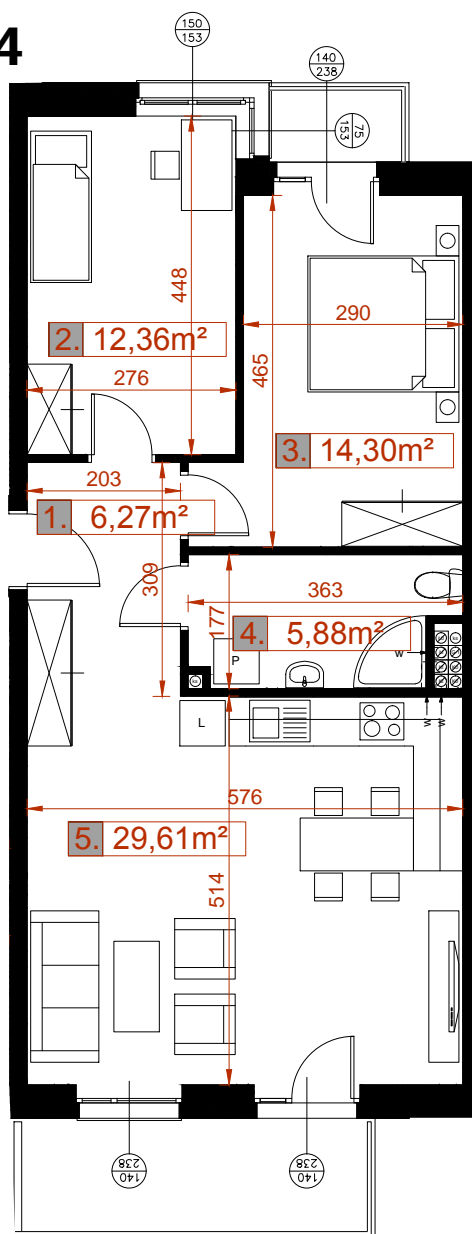


MIESZKANIE 2C.M4

POW. 68,42 m²



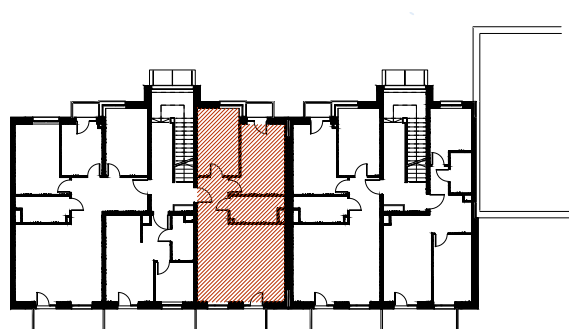
MIESZKANIE 2C.M4

PIĘTRO 1

1.	przedpokój	6,27 m ²
2.	pokój	12,36 m ²
3.	pokój	14,30 m ²
4.	łazienka	5,88 m ²
5.	salon+aneks kuchenny	29,61 m ²

POW. UŻYTKOWA

68,42 m²



UWAGI:

1. Karta katalogowa została sporządzona na podstawie projektu budowlanego.
2. Powierzchnię użytkową pomieszczeń obliczono jako powierzchnię brutto (w stanie surowym ścian), powierzchnia wylczana zgodnie z normą PN-ISO 9836-1997.
3. Przedstawiona aranżacja wnętrza niestanowi oferty handlowej, należy ją traktować poglądowo.

AKTUALIZACJA: 17 LUTEGO 2019