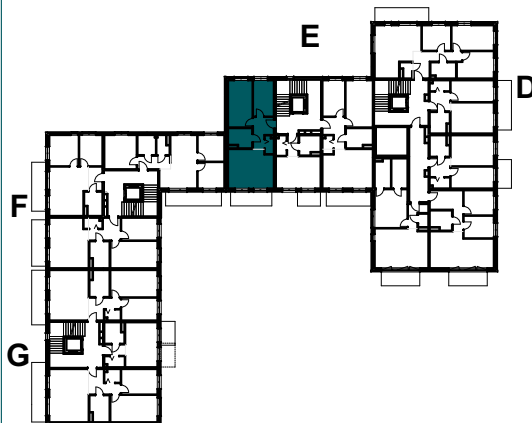


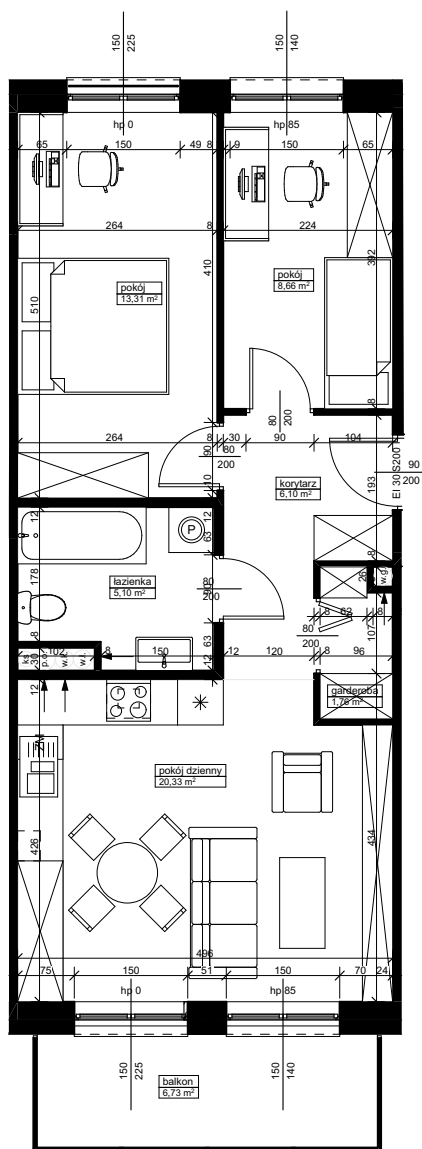
SCHEMAT ZABUDOWY



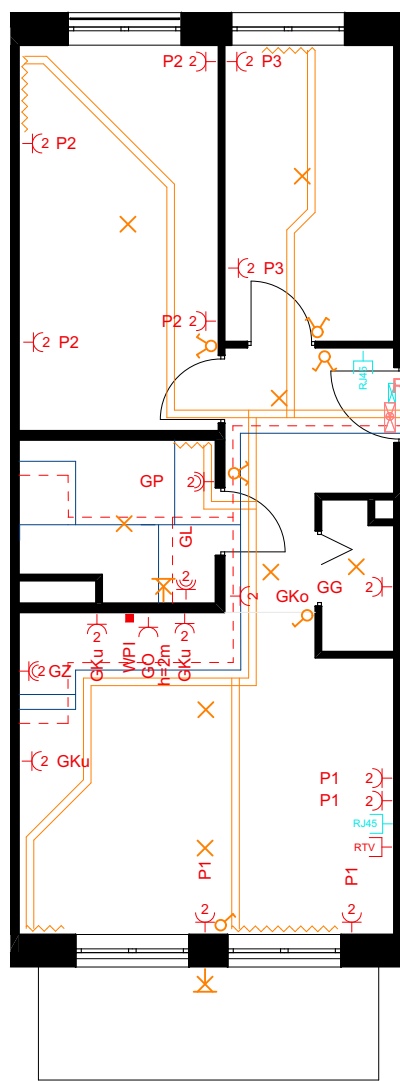
SCHEMAT KONDYGNACJI

bryła **B**
kondygnacja **II PIĘTRO**
klatka / nr lokalu **E / 084**
powierzchnia użytkowa **55,26m²**

INFORMACJE O LOKALU

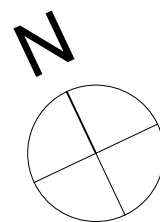


1:100



1:100

garderoba	1,76
korytarz	6,10
łazienka	5,10
pokój	8,66
pokój dzienny	20,33
	55,26 m²
balkon	6,73



- grzejnik
- podejścia do grzejników
- instalacja wody zimnej
- instalacja wody ciepłej
- gniazdo elektryczne pojedyncze
- gniazdo elektryczne podwójne
- gniazdo elektryczne pojedyncze IP44
- gniazdo elektryczne podwójne IP44
- gniazdo RTV
- wypust elektryczny
- gniazdo RJ45
- rozdzielnica
- wypust oświetleniowy
- wyłącznik pojedynczy
- wyłącznik podwójny
- kinkiet