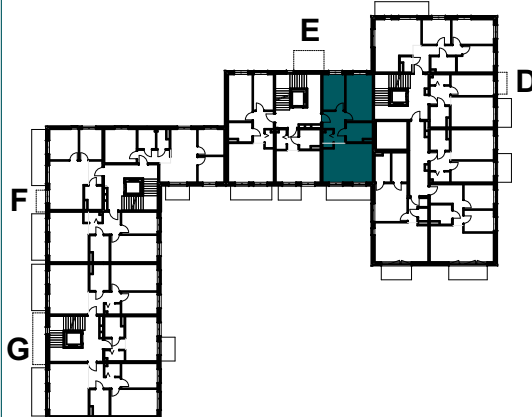


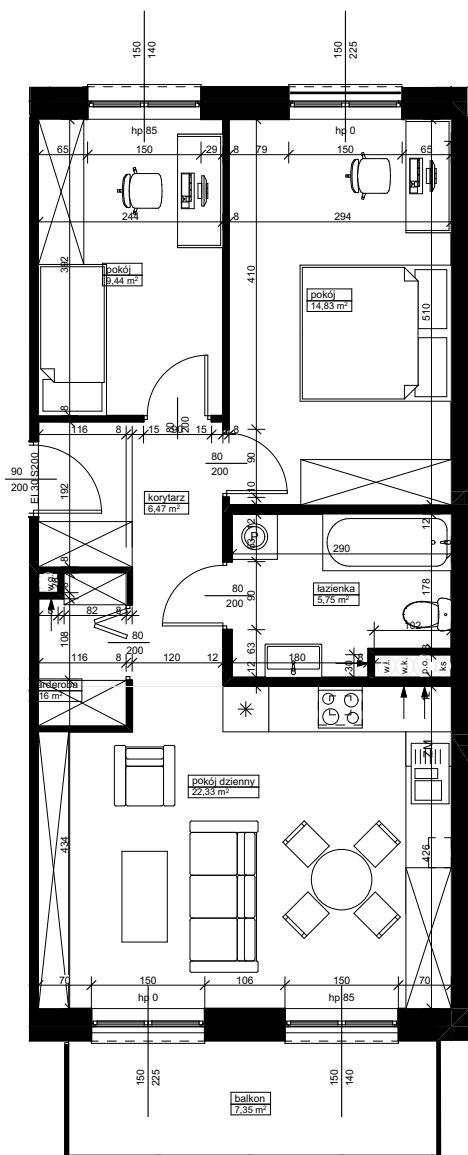
SCHEMAT ZABUDOWY



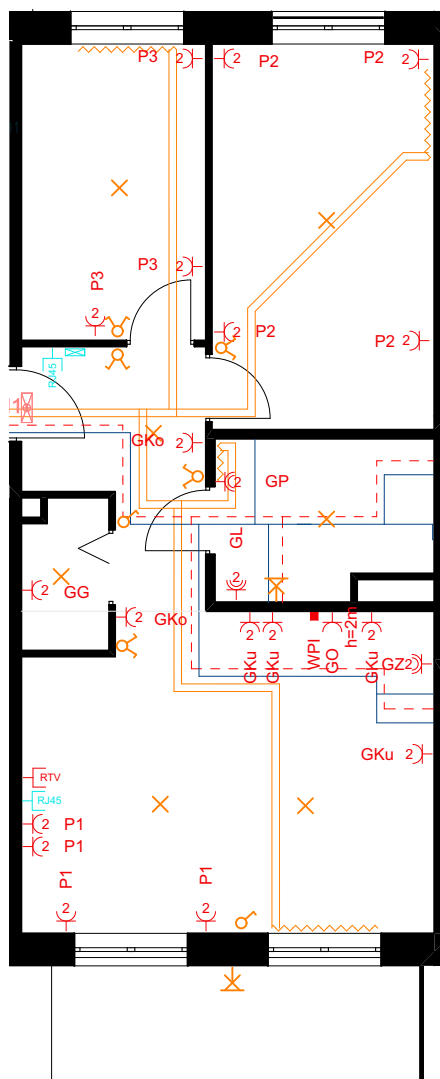
SCHEMAT KONDYGNACJI

bryła **B**  
kondygnacja **I PIĘTRO**  
klatka / nr lokalu **E / 079**  
powierzchnia użytkowa **60,98m<sup>2</sup>**

INFORMACJE O LOKALU

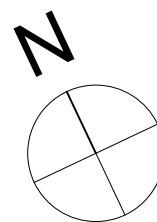


1:100



1:100

garderoba	2,16
korytarz	6,47
łazienka	5,75
pokój	9,44
pokój	14,83
pokój dzienny	22,33
	<b>60,98 m<sup>2</sup></b>
balkon	7,35



- grzejnik
- podejścia do grzejników
- instalacja wody zimnej
- instalacja wody ciepłej
- gniazdo elektryczne pojedyncze
- gniazdo elektryczne podwójne
- gniazdo elektryczne pojedyncze IP44
- gniazdo elektryczne podwójne IP44
- gniazdo RTV
- wypust elektryczny
- gniazdo RJ45
- rozdzielnica
- wypust oświetleniowy
- wyłącznik pojedynczy
- wyłącznik podwójny
- kinkiet