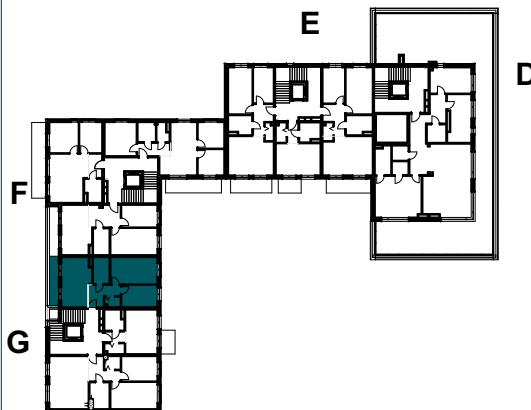


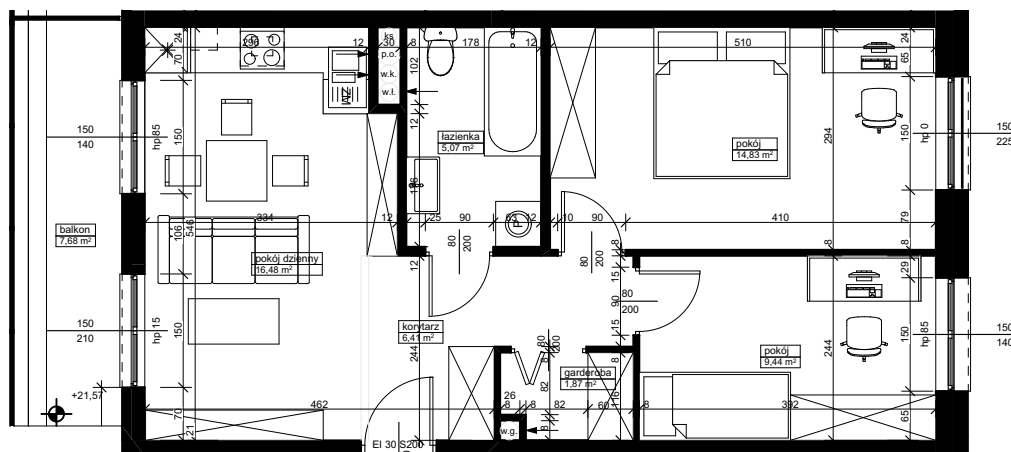
SCHEMAT ZABUDOWY



SCHEMAT KONDYGNACJI

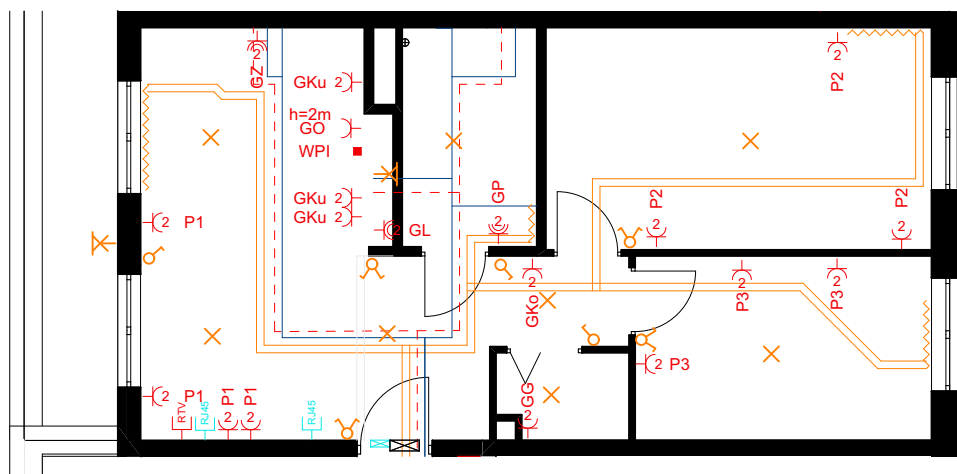
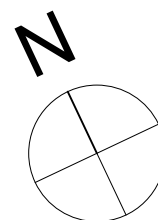
bryła **B**
kondygnacja **VII PIĘTRO**
klatka / nr lokalu **G / 145**
powierzchnia użytkowa **54,10m²**

INFORMACJE O LOKALU



1:100

garderoba	1,87
korytarz	6,41
łazienka	5,07
pokój	9,44
pokój	14,83
pokój dzienny	16,48
balcon	54,10 m²
balcon	7,68



1:100

- grzejnik
- podejścia do grzejników
- instalacja wody zimnej
- instalacja wody ciepłej
- gniazdo elektryczne pojedyncze
- gniazdo elektryczne podwójne
- gniazdo elektryczne pojedyncze IP44
- gniazdo elektryczne podwójne IP44
- gniazdo RTV
- wypust elektryczny
- gniazdo RJ45
- rozdzielnica
- wypust oświetleniowy
- wyłącznik pojedynczy
- wyłącznik podwójny
- kinkiet