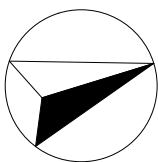
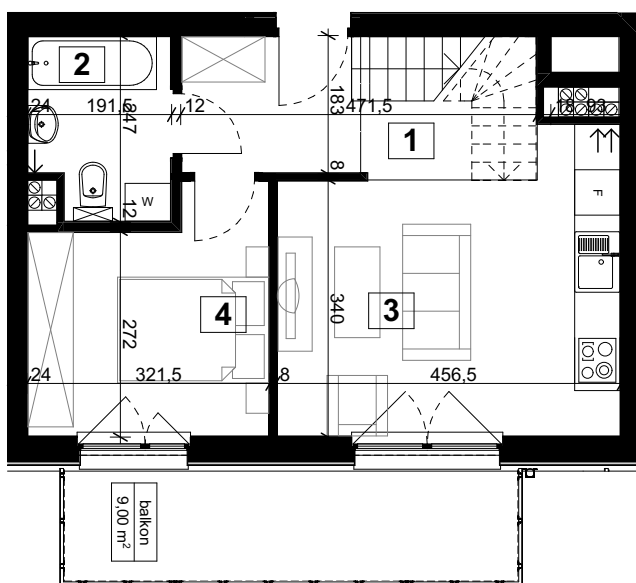
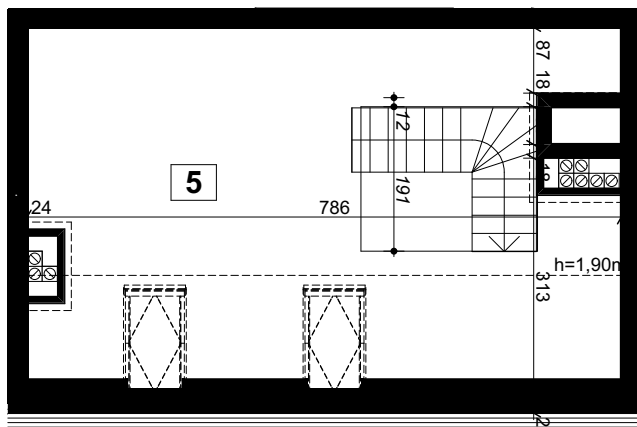
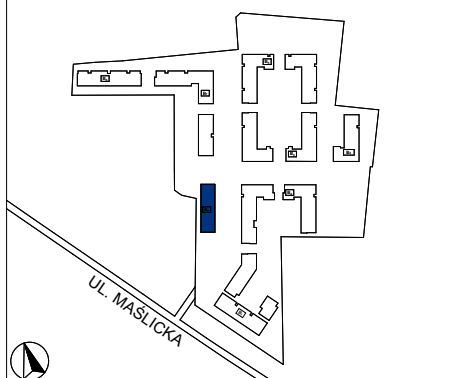


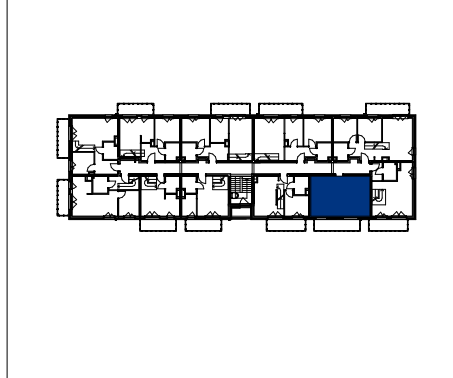
RODZINNE MAŚLICE II



SCHEMAT ZESPOŁU



SCHEMAT BUDYNKU



H2/32

MIESZKANIE 2-POKOJOWE
II PIĘTRO

1. PRZEDPOKÓJ	4,43 m ²
2. ŁAZIENKA	4,29 m ²
3. SALON + A.KUCH.	20,37 m ²
4. SYPIALNIA	9,35 m ²
5. ANTRESOLA	19,20 m ²

57,64 m²

UWAGA:

- Rozmieszczenie mebli i przyborów stanowi przykład aranżacji
- Podane powierzchnie obliczone są w świetle wykończonych ścian, mogą ulec zmianie o +/-2%

INWESTOR

ARKOP
DEVELOPER

tel: 71 793 76 55

www.arkop-developer.pl

ARCHITEKT

DZIEWOŃSKI ŁUKASZEWICZ

architekci

tel: 509 491 501

e-mail: dlarchitekci@dlarchitekci.pl