

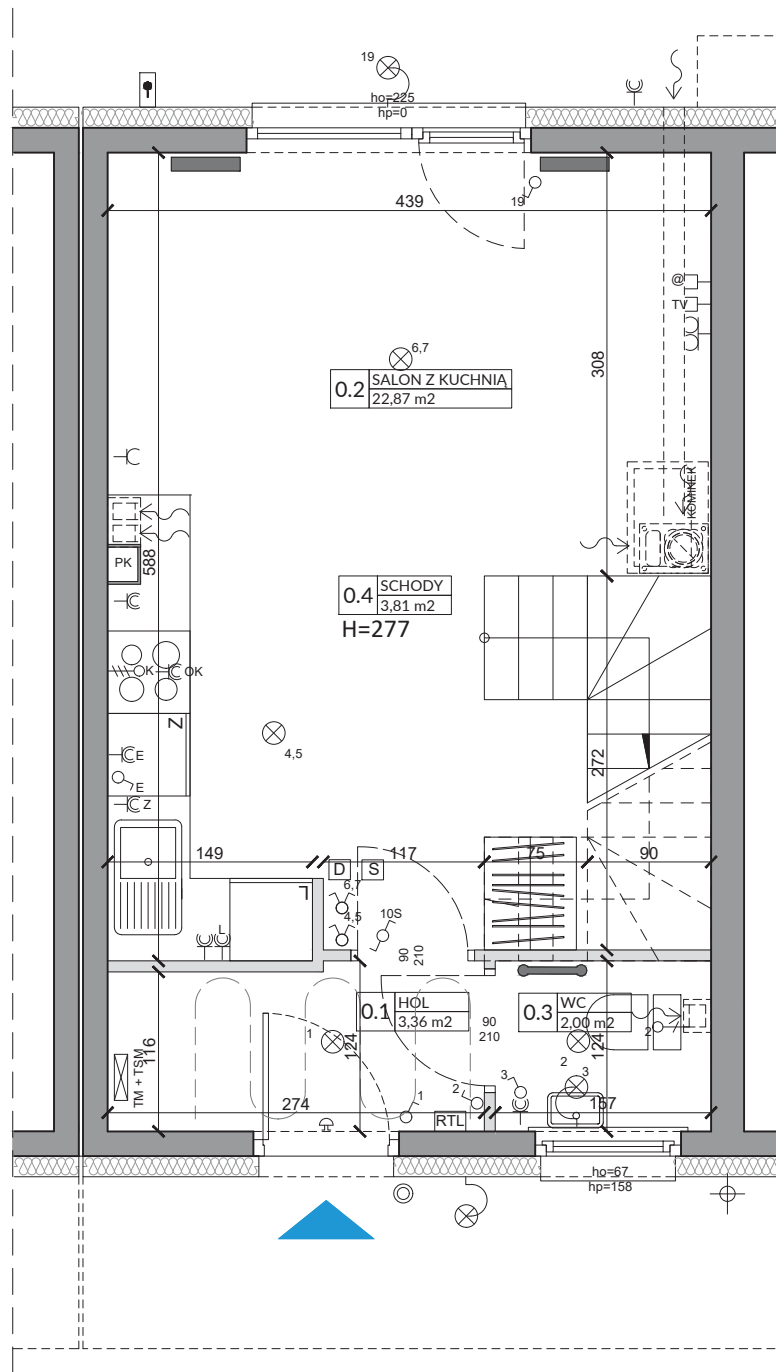
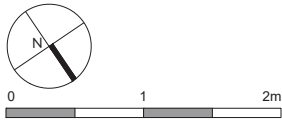
ZŁĄCZNIK NR 1 DO PROSPEKTU INFORMACYJNEGO

Inwestycja: Osiedle Wilgi Park 1
Zgorzała k.Warszawy, ul. Wilgi

Oznaczenie lokalu: 53A

Parter 32,04 m²
Piętro 31,80 m²
Razem powierzchnia użytkowa 63,84 m²

Powierzchnia ogrodu ok. 16,0 m²



Lp.	Pomieszczenie	Powierzchnia użytkowa [m] ² *
0.1	HOL	3,36
0.2	SALON Z KUCHNIA	22,87
0.3	WC	2,00
0.4	SCHODY	3,81
RAZEM		32,04

POMIARU POWIERZCHNI UŻYTKOWEJ BUDYNKU DOKONUJE SIĘ NA ZASADACH OKREŚLONYCH W ROZPORZĄDZENIU MINISTRA TRANSPORTU, BUDOWNICTWA I GOSPODARKI MORSKIEJ Z DNIA 25 KWIEŚNIA 2012 ROKU W SPRAWIE SZCZEGÓŁOWEGO ZAKRESU I FORMY PROJEKTU BUDOWLANEGO (DZ.U. Z 2012 R., POZ. 462 ZE ZM.), TO JEST W OPARCIU O NORMĘ PN-ISO 9836:1997, PRZY CZYM POMIARU DOKONUJE SIĘ NA POZIOMEJ PODŁOŻY, Z DOKŁADNOŚCIĄ DO 0,01M² (JEDNA SETNA METRA KWADRATOWEGO), W MIESZKANIU W STANIE CAŁKOWICIE WYKOŃCZONYM, A WIĘC Z TYNKAMI; DO POWIERZCHNI WLICZANE SĄ ŚCIANKI DZIAŁOWE NADAJĄCE SIĘ DO DEMONTAŻU.

OZNACZENIA ELEKTRYCZNE:

- TM TABLICA MIESZKANIA
- TSM SKRZYŃKA TELETECHNICZNA
- VIDEODOMOFON
- STEROWNIK C.O.
- ŁĄCZNIK DZWONKOWY
- WYPUST DZWONKA
- WYPUST ŚWIETLNY
- WYPUST ŚWIETLNY ŚCIENNY
- ŁĄCZNIK JEDNOBIEGUNOWY
- ŁĄCZNIK SCHODOWY
- ŁĄCZNIK GRUPOWY
- GNIAZDO 1xL-N+PE
- GNIAZDO 1-f Z BOLCEM OCHRONNYM 16A, IP44
- WYPUST TRÓJFAZOWY
- GNIAZDO ANTENOWE
- WYPUST JEDNOFAZOWY (DO WENTYLATORA)
- CZUJNIK RUCHU

OZNACZENIA GAZOWE:

- KOCIÓŁ GAZOWY

OZNACZENIA WOD-KAN:

- PK PION KANALIZACYJNY
- ZW ZAWÓR WODY
- KRAN ZEWNĘTRZNY

OZNACZENIA POZOSTAŁE:

- ho= WYSOKOŚĆ OKNA WEWNĘTRZNEGO
- hp= WYSOKOŚĆ PARAPETU WEWNĘTRZNEGO
- ŚCIANKI ZEWNĘTRZNE LOKALU I SZACHTY
- ŚCIANKI MOŻLIWE DO REARANŻACJI

OZNACZENIA GNIAZD:

- L - lodówka, h= 0,6m
- OK - okap, h= 2,0m
- K - kuchnia, h= 0,6m
- Z - zmywarka, h= 0,6m
- P - pralka, h= 1,1m
- E - oświetlenie szafek h= 2,2m
- G - gniazdo grzałki grzejnikowej

OZNACZENIA C.O. I GAZ:

- GRZEJNIK PŁYTOWY
- GRZEJNIK ŁAZIENKOWY
- OGRZEWANIE PODŁÓG.
- R ROZDZIELACZ

OZNACZENIA C.O. I GAZ:

- kuchnia, łazienka - h= 1,1m
- pozostałe pom. - h= 0,3m

UWAGI:

- WYMIARY OTWORÓW DRZWIOWYCH PODANO W ŚWIETLE OŚCIEŻY.
- PODANA SKALA DOTYCZY STANU SUROWEGO I MA CHARAKTER ORIENTACYJNY.
- PODANE POWIERZCHNIE I WYMIARY LINIOWE MAJĄ CHARAKTER ORIENTACYJNY I MOGĄ ULEĆ KOREKCJI NA PODSTAWIE INWENTARYZACJI WG OBIAMU PO WYKONANIU BUDYNKU.
- PUNKTY INSTALACJI ELEKTRYCZNYCH I SANITARNYCH MOGĄ ULEĆ KOREKTOM ZE WZGLĘDÓW TECHNICZNYCH.



03-017 Warszawa
ul. Ciesielskich 53
tel. 22 545 70 20
www.novisa.pl

ZŁĄCZNIK NR 1 DO PROSPEKTU INFORMACYJNEGO

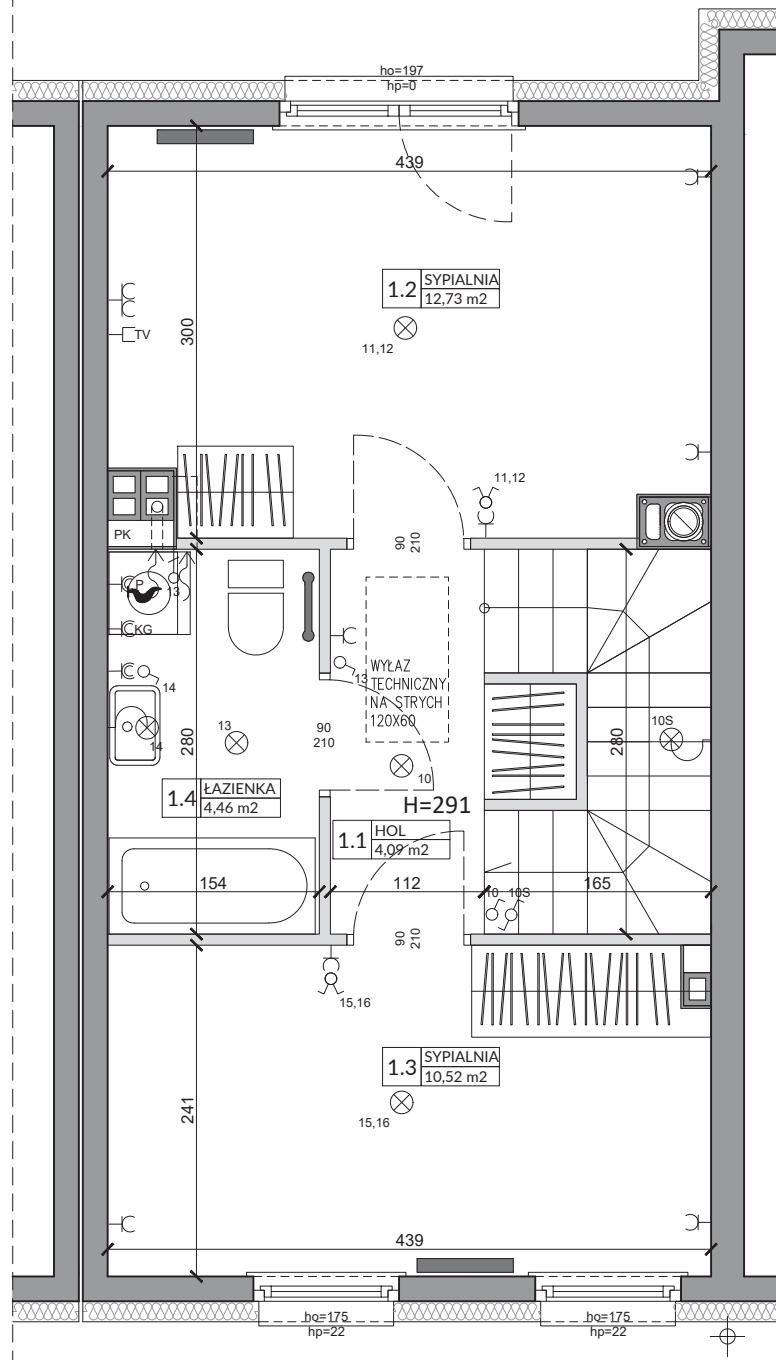
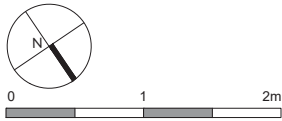
Inwestycja: Osiedle Wilgi Park 1
Zgorzała k.Warszawy, ul. Wilgi

Oznaczenie lokalu: 53A

Parter 32,04 m²
Piętro 31,80 m²
Razem powierzchnia użytkowa 63,84 m²

Powierzchnia ogrodu

ok. 16,0 m²



Lp.	Pomieszczenie	Powierzchnia użytkowa [m ²]*
1.1	HOL	4,09
1.2	SYPIALNIA	12,73
1.3	SYPIALNIA	10,52
1.4	ŁAZIENKA	4,46
RAZEM		31,80

POMIARU POWIERZCHNI UŻYTKOWEJ BUDYNKU DOKONUJE SIĘ NA ZASADACH OKREŚLONYCH W ROZPORZĄDZENIU MINISTRA TRANSPORTU, BUDOWNICTWA I GOSPODARKI MORSKIEJ Z DNIA 25 KWIEŹNIA 2012 ROKU W SPRAWIE SZCZEGÓŁOWEGO ZAKRESU I FORMY PROJEKTU BUDOWLANEGO (DZ.U. Z 2012 R., POZ. 462 ZE ZM.), TO JEST W OPARCIU O NORMĘ PN-ISO 9836:1997, PRZY CZYM POMIARU DOKONUJE SIĘ NA POZIOMIE PODŁOGI, Z DOKŁADNOŚCIĄ DO 0,01M² (JEDNA SETNA METRA KWADRATOWEGO), W MIESZKANIU W STANIE CAŁKOWICIE WYKOŃCZONYM, A WIĘC Z TYNKAMI; DO POWIERZCHNI WLICZANE SĄ ŚCIANKI DZIAŁOWE NADAJĄCE SIĘ DO DEMONTAŻU.

OZNACZENIA ELEKTRYCZNE:

- TM TABLICA MIESZKANIA
- TSM SKRZYŹNKA TELETECHNICZNA
- D VIDEOFON
- S STEROWNIK C.O.
- ŁĄCZNIK DZWONKOWY
- WYPUST DZWONKA
- WYPUST ŚWIETLNY
- WYPUST ŚWIETLNY ŚCIENNY
- ŁĄCZNIK JEDNOBIEGUNOWY
- ŁĄCZNIK SCHODOWY
- ŁĄCZNIK GRUPOWY
- GNIAZDO 1xL-N+PE
- GNIAZDO 1-f Z BOLCEM OCHRONNYM 16A, IP44
- WYPUST TRÓJFAZOWY
- GNIAZDO ANTENOWE
- WYPUST JEDNOFAZOWY (DO WENTYLATORA)
- CZUJNIK RUCHU

OZNACZENIA ELEKTRYCZNE (cont.):

- @ GNIAZDO INTERNETOWE
- RTL REGULATOR TEMP. OGRZEWANIA PODŁOGOWEGO

OZNACZENIA GNIAZD:

- L - lodówka, h= 0,6m
- OK - okap, h= 2,0m
- K - kuchnia, h= 0,6m
- Z - zmywarka, h= 0,6m
- P - pralka, h= 1,1m
- E - oświetlenie szafek h= 2,2m
- G - gniazdo grzałki grzejnikowej

OZNACZENIA C.O. I GAZ:

- GRZEJNIK PŁYTOWY
- GRZEJNIK ŁAZIENKOWY
- OGRZEWANIE PODŁÓG.
- R ROZDZIELACZ
- KOCIÓŁ GAZOWY

OZNACZENIA WOD-KAN:

- PK PION KANALIZACYJNY
- ZW ZAWÓR WODY
- KRAN ZEWNĘTRZNY

OZNACZENIA POZOSTAŁE:

- ho= WYSOKOŚĆ OKNA WEWNĘTRZNEGO
- hp= WYSOKOŚĆ PARAPETU WEWNĘTRZNEGO
- ŚCIANKI ZEWNĘTRZNE LOKALU I SZACHTY
- ŚCIANKI MOŻLIWE DO REARANŻACJI

UWAGI:

- WYMIARY OTWORÓW DRZWIOWYCH PODANO W ŚWIETLE OŚCIEŻY.
- PODANA SKALA DOTYCZY STANU SUROWEGO I MA CHARAKTER ORIENTACYJNY.
- PODANE POWIERZCHNIE I WYMIARY LINIOWE MAJĄ CHARAKTER ORIENTACYJNY I MOGĄ ULEĆ KOREKCJI NA PODSTAWIE INWENTARYZACJI WG OBIAMU PO WYKONANIU BUDYNKU.
- PUNKTY INSTALACJI ELEKTRYCZNYCH I SANITARNYCH MOGĄ ULEĆ KOREKTOM ZE WZGLĘDÓW TECHNICZNYCH.